



KEMPER „Frosti®“

➤ **Mrazuvzdorné ventily pro venkovní použití!**


KEMPER

Kvalita je u nás normou • založeno 1864

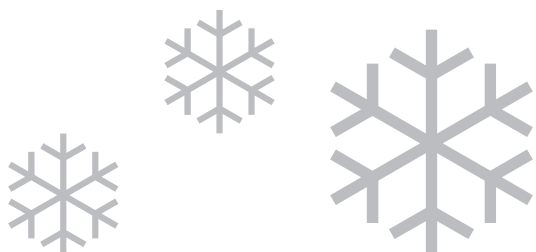
KEMPER „Frosti® – zima bez starostí

Díky automatickému vypouštění po každém použití zaručují mrazuvzdorné venkovní ventily společnosti KEMPER celoroční absolutní ochranu před škodami působenými mrazem a vodou.

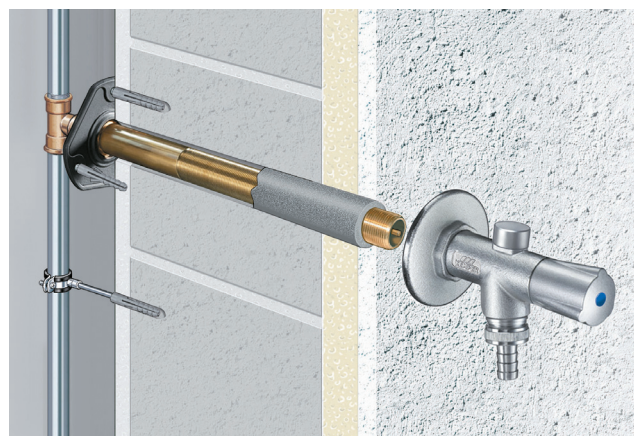
Těleso ventilu je umístěno uvnitř a je chráněno proti mrazu, takže na začátku studeného období není zapotřebí ventil uzavírat a vypouštět. Ventily jsou vhodné pro všechny stavební materiály, s možností libovolného zkrácení nebo prodloužení.

Výhody na první pohled:

- plynule nastavitelné podle tloušťky obvodové zdi (od 150 do 650 mm)
- již jen jedna délka pro tloušťku zdi do 415 mm
- nadprůměrný výkon 40 l vody za minutu
- zavzdušňovač potrubí zabezpečený proti ztrátě
- 2 otočení k otevření/zavření
- nová konstrukce s povrchem z matného chromu odolnému proti povětrnostním vlivům

Celoroční jistota proti zamrznutí**KEMPER „Frosti® – plus‘ – montážní sada, Vzor 574**

Stavební sada pro kompletní instalaci umožňuje montáž armatury již ve fázi hrubé stavby. Venkovní část se montuje po dokončení obvodové stěny.



S obslužnou rukojetí



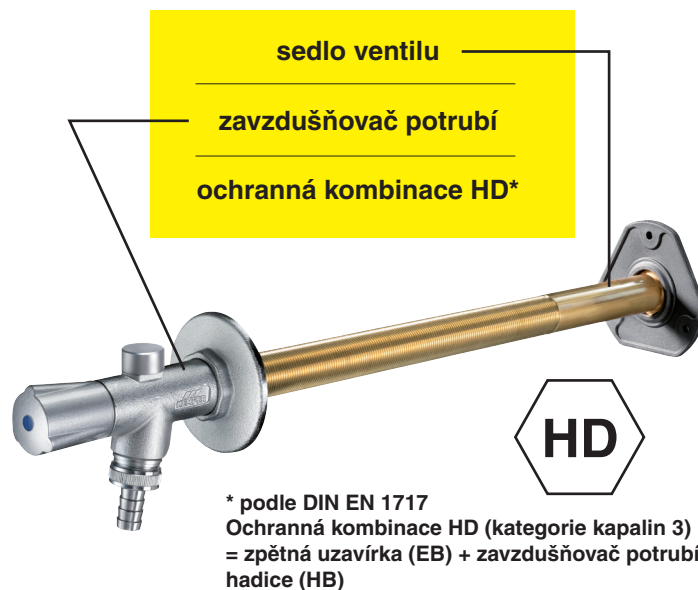
S odnímatelným vrchním kohoutem



Volitelně s uzamykatelnou obslužnou rukojetí

KEMPER „Frosti®“ – máte jistotu DIN EN 1717

- Již z výroby vybaven povinně předepsanou ochrannou kombinací (zavzdušňovač potrubí/hadice zajištěn proti ztrátě, zpětná klapka) podle DIN/DVGW
- Testován a neomezeně schválen DVGW, zkouška hlučnosti podle DIN EN ISO 3822

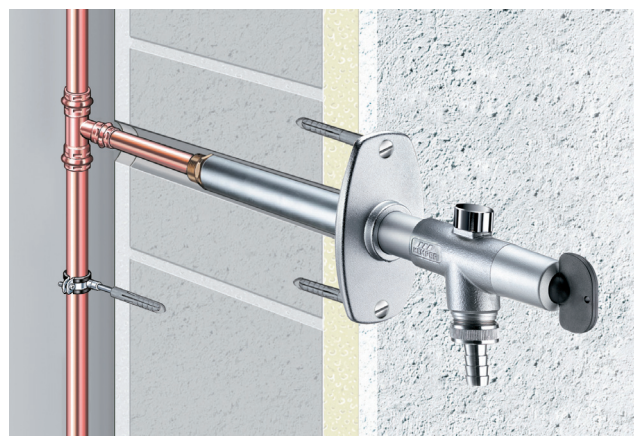


Rychlá a snadná montáž

KEMPER „Frosti®“ – kompletně osazený ventil již z výroby, Vzor 577 02



Armatura předběžně smontovaná ve výrobě pro dodatečnou rychlou a jednoduchou montáž u již dokončené obvodové stěny.



S odnímatelným uzávěrem



Volitelně s uzamykatelnou obslužnou rukojetí

Kvalita je u nás normou • založeno 1864

Skříňky „Tresor“ pro vodovodní a elektrické rozvody

Výhody na první pohled

- ▶ díky integrovanému krytu hadice a kabelových přípojek bezpečně chrání proti neoprávněnému využívání vody a elektrické energie, a to i během používání
- ▶ bezpečnostní zámek přestavitelný na stávající systém zavírání
- ▶ obsahuje mrazuvzdorný venkovní ventil KEMPER. Mrazuvzdornost je zaručena díky funkci automatického vypouštění
- ▶ obsahuje kombinace zásuvek na 220 a 380 Voltů, třída ochrany IP44, napevno osazené, připravené k okamžité instalaci. K dispozici pro A, CH, CZ, DK, F, GB, SK
- ▶ bezpečné oddělení vodní a elektrické přípojky ve shodě se směrnicemi pro mokrá prostředí a místností

Centralizovaný rozvod energie a vody KEMPER „Tresor“



Technicky optimální a dokonalý design! Kemper „Tresor“ je kompaktní jednotka pro venkovní vyústění rozvodu vody a elektřiny, která umožňuje současné zásobování vodou i elektrickou energií z jediného místa. Je vždy stejně účinná, nezávisle na využití a na připojeném zařízení – ať už myjete automobil pomocí vysokotlaké hadice, pracujete na zahradě se sekačkou, zahradním zavlažovačem nebo elektrickými nůžkami, anebo potřebujete zapnout několik spotřebičů při grilování.

KEMPER

KEMPER CZ
BC Klamovka
Plzeňská 155/113
150 00 Praha 5
Tel./Fax: +420 255 739 610
GSM: +420 602 640 863
jhysek@kemper-armatury.cz
kemper@iol.cz
www.kemper-armatury.cz

Gebr. Kemper GmbH + Co. KG
Metallwerke
Harkortstraße 5 D - 5 74 62 Olpe
Postfach 15 20 D - 5 74 45 Olpe
Tel. +49 2761 - 891 - 0
Fax +49 2761 - 891 - 175
info@kemper-olpe.de
www.kemper-olpe.de

Prosím okopírujte nebo odstříhněte.

Mám zájem o program armatur od firmy KEMPER. Zašlete mi, prosím, informační materiál.
Jednoduše zakřížkujte, případně vyplňte a zašlete faxem do firmy KEMPER fax: +420 255 739 610

Projektant

Montážní firma TZB

Název firmy

Adresa prodejce

Stavební firma

Kontaktní osoba

Telefon

Fax

E - mail

Kvalita je u nás normou • založeno 1864