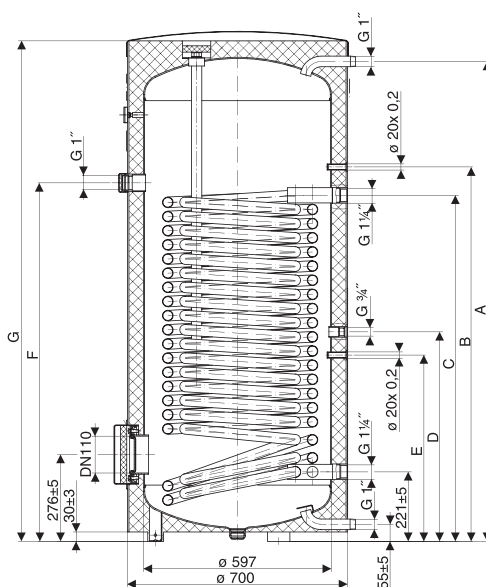


ZÁSObNÍK TEPLÉ VODY Typ: E HLS (smaltovaný)

Vysoce výkonný stacionární nepřímotopný zásobník je koncipován pro přípravu teplé vody ve spojení s externím zdrojem zejména nízkoteplotním (např. s tepelným čerpadlem). Optimální přestup tepla mezi topnou a ohřívanou vodou při nízkém teplotním spádu zajišťuje zvětšená předávací plocha trubkového výměníku. Využití nejnovějších technických poznatků a nejmodernějších technologií společně s letitými zkušenostmi firmy COSMO v oboru přípravy teplé vody (TV) jsou předpokladem pro kvalitní úroveň tohoto výrobku. Samotné technické řešení je jednoduché, spolehlivé a při použití vysoce kvalitních materiálů zaručuje ohřívači COSMO E HLS minimální poruchovost a dlouhou životnost.



Produktové přednosti:

- 3 velikosti zásobníku umožňující individuální přizpůsobení se množství potřeby teplé vody a odpovídající výkonům tepelného čerpadla
- extra velký výměník, u objemu 500 litrů pro tepelná čerpadla až do výkonu 16 KW (výchozí předpoklad: 0,25 m² plochy výměníku na 1 KW výkonu tepelného čerpadla)
- velmi dobrý poměr cena/výkon
- vysoké výkonové číslo tzn. vysoký výkon v přípravě TV
- při pravidelné údržbě dlouhá životnost
- možnost zapojení cirkulace TV s využitím COSMO čerpadla
- jednoduchá montáž a snadný transport
- připojení několika odběrových míst teplé vody (ohřívače jsou tlakové)
- nízké tepelné ztráty dle ErP štítku třída B
- možnost vestavby 2 elektrických topných těles nebo trubkového registru

Zásobník je vyroben ze speciálního ocelového plechu dle EN 12897 a jeho povrch stejně jako jeho vevařený pevný trubkový výměník jsou chráněny před korozí smaltem vypalovaným při teplotě 850°C (DIN 4753). Emailované, hladké a proti otěru odolné povrchy jsou chemicky neutrální nezávislé na agresivitě vody a na materiálu potrubního vedení. Ochrana proti korozi a potřebné úpravy vody dále napomáhá vložená magneziová anoda, kterou lze nahradit anodou elektrickou. K čištění zásobníku slouží boční čistící a revizní otvor o světlosti 110 mm

(příruba 150 mm), do něhož lze také osadit elektrické topné těleso nebo trubkový výměník. K dohřevu teplé vody lze využít také vstup pro elektrickou topnou jednotku 1 1/2". Pro snímání teploty jsou určeny 2 vevařené jímky na čidla a teploměr (bez regulátoru).

Izolace je tvořena tvrdou polyuretanovou bezfreonovou 50 mm silnou pěnou (energetická třída B). Vnější plášť je z ekologicky nezávadné molitanové bílé návlekové fólie s plastovými černými kryty (horní víko, kryt příruby a elektrického topného tělesa).

typ E HLS	jedn.	300	400	500
jmenovitý objem	l	302	380	469
plocha výměníku	m ²	3,2	5	6,2
energetická třída ErP		B	B	B
tepelné ztráty dle ErP	W	70	68	78
výkonové číslo	NL	11,5	24	33,5
trvalý výkon	l/h	1666	2597	3222
trvalý výkon	kW	68	106	131
provozní tlak TV	bar	10	10	10
provozní tlak topné vody	bar	10	10	10
provozní teplota TV	°C	95	95	95
provozní teplota topné vody	°C	110	110	110
venkovní průměr vč. izolace	mm	700	750	750
výška vč. izolace	mm	1334	1631	1961
sklopný rozměr	mm	1441	1722	2031
boční příruba	DN	110	110	110
studená voda venkovní závit	"	1"	1"	1"
cirkulace vnitřní závit	"	3/4"	3/4"	3/4"
topná voda přívod/vrat	"	1 1/4"	1 1/4"	1 1/4"
jímka na čidlo	mm	2 x 16	2 x 16	2 x 16
hmotnost	kg	139	170	222

Číslo	Zkratka 2	Název	P.S.	DPC
487674	CZTC300	Zásobník pro tepelná čerpadla 1 had 302l vč. izolace, výměník 3,2 m2, 68kW	L4LC	28 987 Kč
487675	CZTC400	Zásobník pro tepelná čerpadla 1 had 380l vč. izolace, výměník 5 m2, 106kW	L4LC	33 251 Kč
487676	CZTC500	Zásobník pro tepelná čerpadla 1 had 469l vč. izolace, výměník 6,2 m2, 131kW	L4LC	37 637 Kč

COSMO
 PŘÍJEMNÉ KLIMA
 PRO VAŠE POHODLÍ

www.cosmo-info.cz