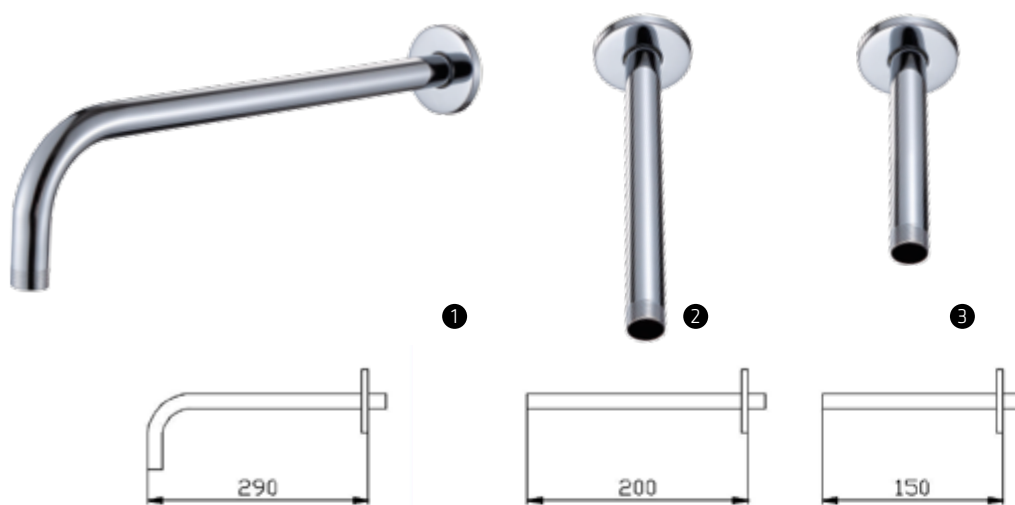


# Držáky hlavových sprch Správná trefa

## SPRPSR29 STENA, SPRPSR20 STROP, SPRPSR15 STROP

### Držáky hlavových sprch Správná trefa



Kód výrobku:

- ① SPRPSR29 STENA
- ② SPRPSR20 STROP
- ③ SPRPSR15 STROP

**Použití:** Pro vyvedení přívodu vody ze stropu či ze zdi a uchycení hlavových sprch Správná trefa. Provedení ve standardním rozměru 1/2".

#### Popis jednotlivých držáků:

**SPRPSR29 STENA** – kovový držák hlavové sprchy o délce 29 cm s krytkou pro vývod ze zdi

**SPRPSR20 STROP** – kovový držák hlavové sprchy o délce 20 cm s krytkou pro vývod ze stropu

**SPRPSR15 STROP** – kovový držák hlavové sprchy o délce 15 cm s krytkou pro vývod ze stropu

**Provedení:** chrom

**Materiál:** pochromovaná mosaz s nerezovou krytkou

## Návod k montáži a obsluze:

- k těsnění závitů je zakázáno používat konopí (nebezpečí prasknutí závitů vlivem rozpínavosti konopí), ale použijte např. teflonovou pásku nebo teflonové nitě
- před namontováním zkontrolujte, zda-li není výrobek fyzicky poškozen a zda-li je kompletní
- vodovodní baterie a ventily, na které jsou sprchy napojeny, je třeba otvírat postupně a plynule, aby se předešlo tlakovým šokům na výrobky
- výrobek nesmí být rozebrán, smontován a znovu použit
- výrobky je možné používat pouze v rozsahu teplot, které jsou ve vodovodním systému povoleny příslušnými normami a pouze pro upravenou vodu pro veřejné použití vodovodní sítě
- na výrobky nesmí být působeno rázy ani permanentním vnějším tlakem způsobeným nevhodnou montáží okolního zařízení
- výrobky používejte výhradně k účelům stanoveným výrobcem (dovozcem)
- je zakázáno používání výrobků pro agresivní média, jako jsou roztoky kyselin, solí a chloridů. Ve veřejných prostorách musí být zajištěno optimální chlorování přiváděné vody. Při zvýšeném chlorování může dojít k poškození chromované vrstvy výrobku. V prostředí více chlorované vody je žádoucí, aby byl výrobek častěji ošetřen jemným hadříkem, nebo přípravkem na mýdlové bázi pro ošetření chromovaných výrobků, aby se zabránilo delšímu působení chloru na výrobek.
- výrobky je možno použít pro vodu bez nemrznoucích přísad pouze do minimální teploty 0°C
- doporučeny provozní tlak 1,5 - 5 barů. Při vyšším tlaku v soustavě hrozí poškození výrobku.
- výrobky nesmějí být namáhány tahem, ani krutem. Nedotahovat kovovými nástroji.
- hydraulické rázy v potrubí, vznikající například při rychlém uzavírání pákové vodovodní baterie, mohou při dlouhodobém působení poškodit výrobek, a proto doporučujeme instalaci kompenzátoru hydraulických rázů
- na veškeré pochromované povrchy zboží je zakázáno používat čisticí prostředky obsahující agresivní chemické látky nebo prostředky obsahující brusná zrna. Pro čištění je nutno použít nebrusnou tkaninu, nebo měkkou houbičku. Jako přípravek je vhodný čisticí prostředek na mýdlové bázi speciálně určený pro čištění chromovaných výrobků.
- v případě uplatňování reklamace musí být dodržen obecný postup žádaný pojišťovacím úřadem. Podrobnosti vám sdělí vybraný reklamační technik naší firmy.
- v případě vzniku škodní události musí být ihned informován prodejce (dovozce) a to z důvodu posouzení správné a odborné montáže a tím odpovědnosti za škodu
- na reklamace škody bez doložení potřebných údajů, fotodokumentace, popřípadě osobního ohledání apod. nebude brán zřetel
- veškeré výrobky musí být před montáží montážní firmou zkontrolovány, zda-li nevykazují konstrukční či výrobní vadu. Vadný výrobek nesmí být firmou namontován!

## Záruka se nevztahuje:

- na závady vzniklé neodbornou montáží a manipulací, neodborným zásahem a nedodržením návodu k obsluze
- na poškození zboží vnějšími vlivy
- na závady způsobené znečištěnou či agresivní vodou, usazováním vodního kamene či použitím nevhodného čisticího prostředku