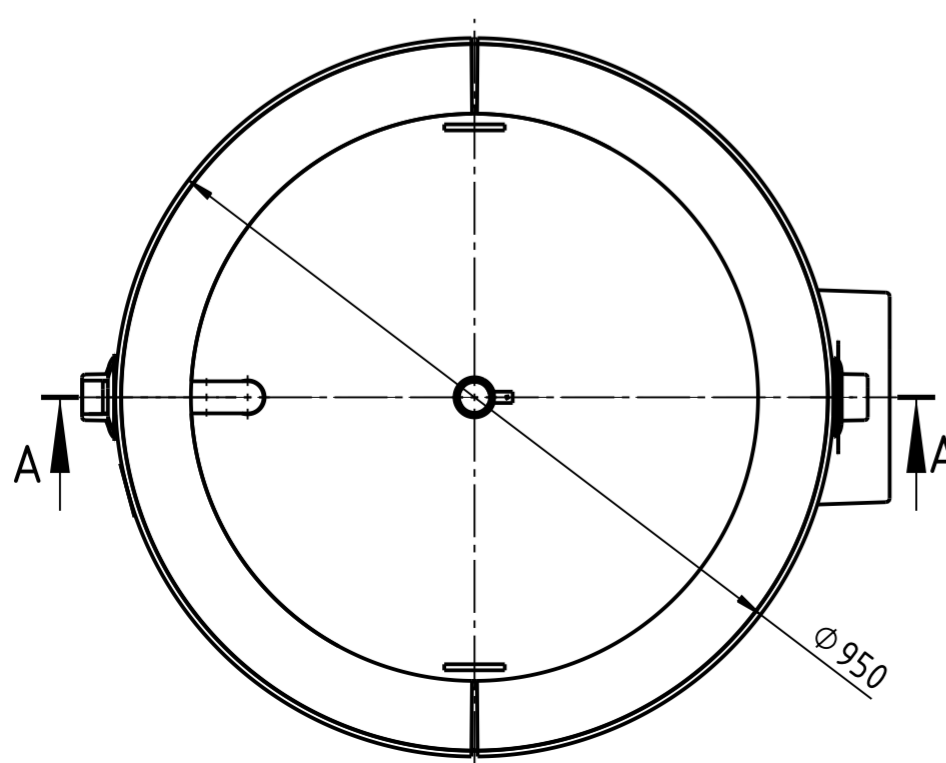


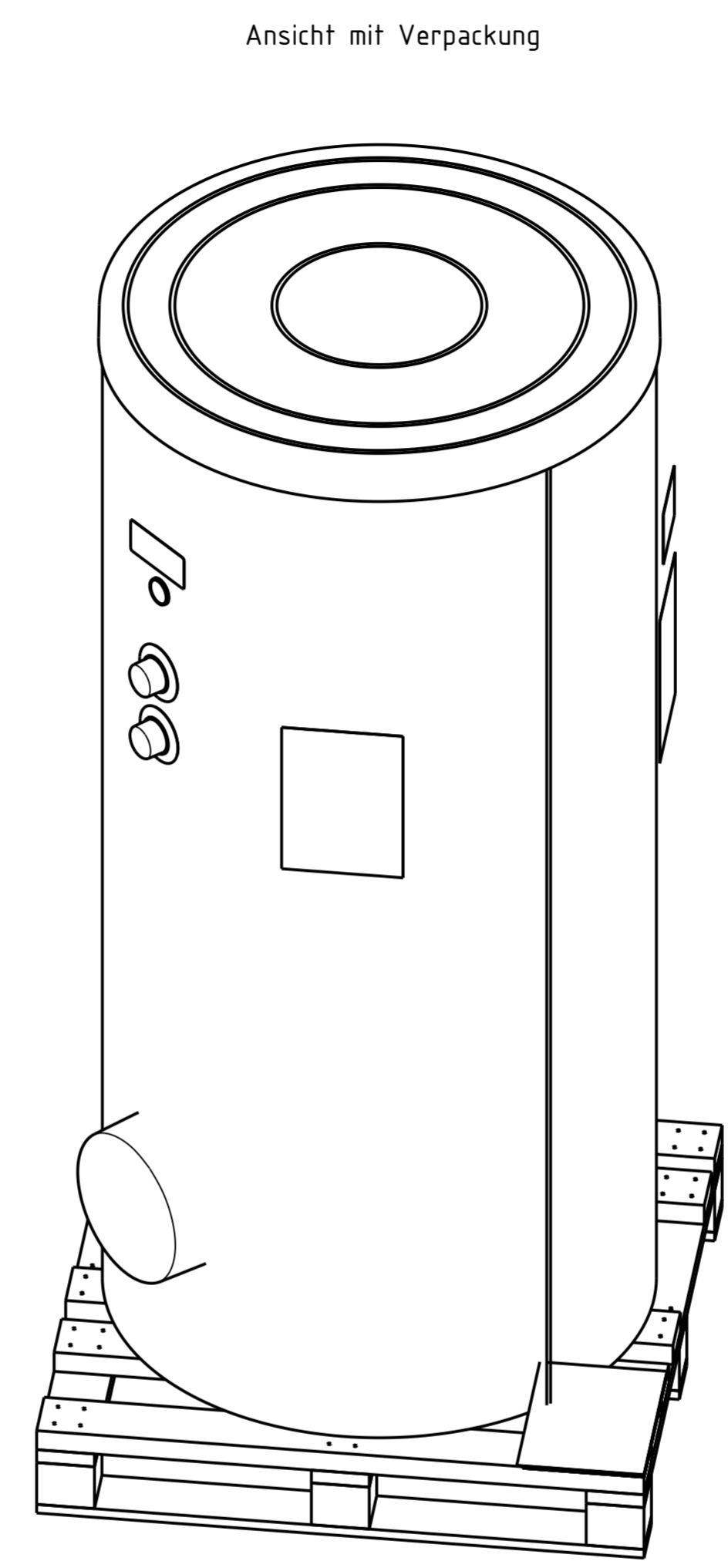
Ansicht ohne Haube und Kopfisolierung



- KW = Kaltwasser
- WW = Warmwasser
- Z = Zirkulation

- HVL = Vorlauf Heizung
- HRL = Rücklauf Heizung
- SVL = Vorlauf Solar
- SRL = Rücklauf Solar

- F (1,2,...) = Fühler
- EHP = Opt. Einbau einer Heizpatrone



Ansicht mit Verpackung

Trinkwassererwärmer gemäß EN 12897

	Warmwasser	Heizwasser
Betriebsdruck:	10 bar	10bar
Prüfdruck:	13 bar	13bar
Betriebstemp:	95°C	110°C
Inhalt:	714l	33l
Heizspiralfläche:		3,7 m ²
Speichergewicht:	-,- kg netto/net	
Korrosionsschutz:	Emailliert gem. DIN 4753-T3	

Wärmeverlust: -,- kWh/24h gemäß EN 12897
 Energieeffizienzklasse: -,-

Anschlüsse: Alle Anschlüsse mit Kappen/Stopfen verschlossen.

Design: Mantelisol. - Vlies 100 mm dick, in RAL-ähnlichen Farben
 Kopfisolierung - Vlies 120 mm dick,
 Bodenisolierung - Vlies 100 mm dick,
 PS-Kunststoffabdeckung Farbe RAL 9005,
 Steckrosetten

Verpackung: Fußpalette, in Wellpappe und Folie eingeschlagen
 Transporthinweis, Typenbezeichnung, Anleitung

Abmessung: 1050 x 1050 x 2300

TECHNISCHE ÄNDERUNGEN VORBEHALTEN

Index	Anz. Num.	Änderung Change	Datum Date	Gez. Drawn	Geprüft Checked	Freigeig. Released
WINKELMANN Projection/Projection DIN ISO 5456-2 Oberflächengrauhheit /Surface finish DIN EN ISO 1302 Werkstoffkanten/Edge finish DIN EN ISO 13715			CAD - Zeichnung CAD - Drawing Manuelle Änderungen sind untersagt! Manual adjustments are interdictive!		Format/Size A2	
Datum/Date 17.08.2015 Name BABKIEW			Form- und Lagetoleranzen/Tol. of form and position DIN EN ISO 1101		Massstab/Scale 1:10	
Werkstoff/Material Gewich./Weight rechn./Calc. kg 230,017			gewog./weigh. kg 1		Blatt/ Sheet von/ of 1 1	
Benennung/Description Gesamtkonstruktion Konstrukcja ogólna			Zchns.-Nr./Draw.-No. 3006900		Index 01	
Typ/Type V 750			EDV-Nr./EDV-No. 3006900		Kunde/Customer div.	
Teilnr. Kunde/Part No. Customer Projekt-Nr./Project-No. 000/0188/01			<small>Ohne Genehmigung von Winkelmann darf diese Zeichnung weder vervielfältigt noch Dritten oder dem Wettbewerb zugänglich gemacht werden. Schutzrechte 09.09.1965 Without permission of Winkelmann, this Drawing may not be copied, disclosed to third persons or should be made accessible to competition firms. Law about copyright and related protection rights 09.09.1965</small>			

Nur zur Information! (Status: Geprüft)
 Tylko do informacji! (Status: sprawdzony)

